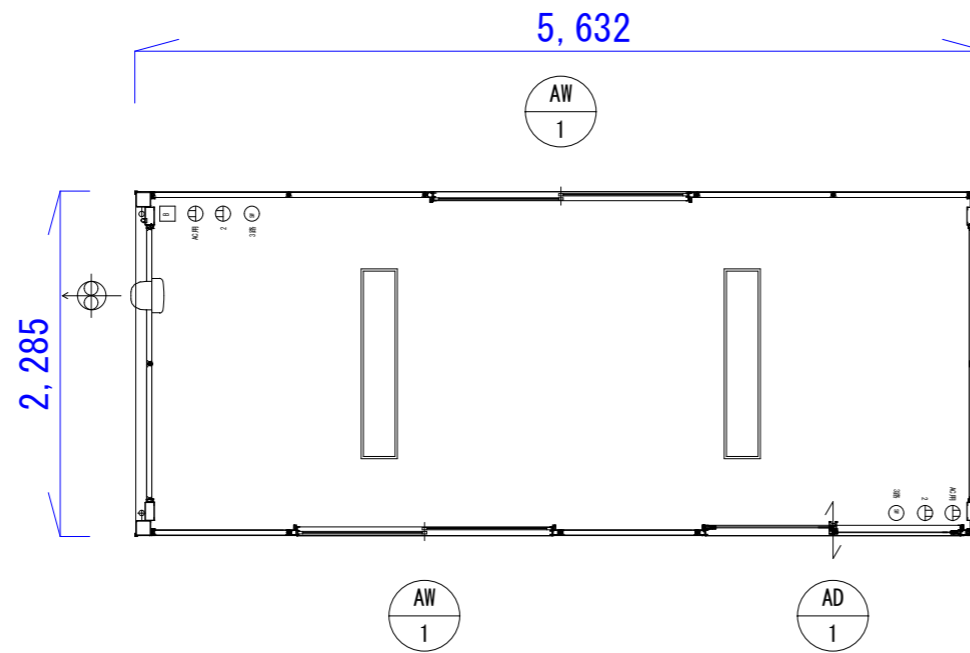
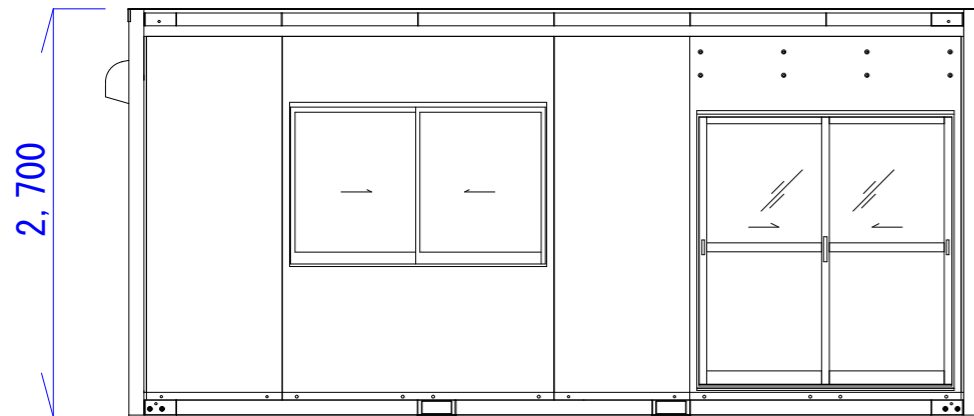


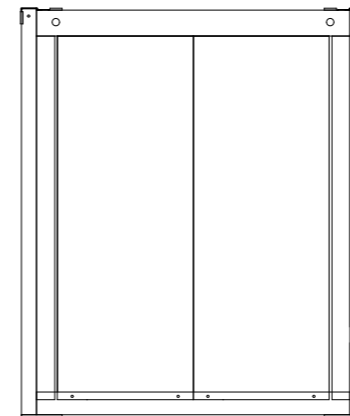
平面図



立面図



立面図



4坪単棟仕様

寸法	L 5,632mm W 2,285mm H 2,700mm (2,768mm 吊金具含)
天井高	2,353mm
床面積	12.20㎡ (壁芯~壁芯3.9坪)
本体重量	1,130kg ※パネル、ユニット除く
構造	軽鋼構造ラーメン構造
屋根材	0.5mm ガルバリウム鋼板
天井材	0.35mm カラー鋼板 (断熱材入り)
床材	12mm 塗装合板
壁材	0.35mm カラー鋼板 (断熱材入り)
電気設備	30A単相2線
	分電盤 3回路 (漏電ブレーカー×1, ノーヒューズブレーカー×3)
照明器具	40W埋込LED照明×2台 3路スイッチ×2ヶ所
コンセント	2口コンセント×2ヶ所 エアコン用1口コンセント×2ヶ所

パネル表 (内観)

フラットパネル	換気扇パネル
<p>重量 = 24kg 厚さ = 34</p>	<p>重量 = 26kg 厚さ = 34~114 (フード除く)</p>
窓パネル	引戸パネル
<p>重量 = 57kg 厚さ = 34~71.5</p>	<p>重量 = 56kg 厚さ = 34~94.5</p>

電気位置拡大図

